

KOMMUNALHYDRAULIK



**WIRTSCHAFTLICH.
ROBUST.
ZUVERLÄSSIG.**



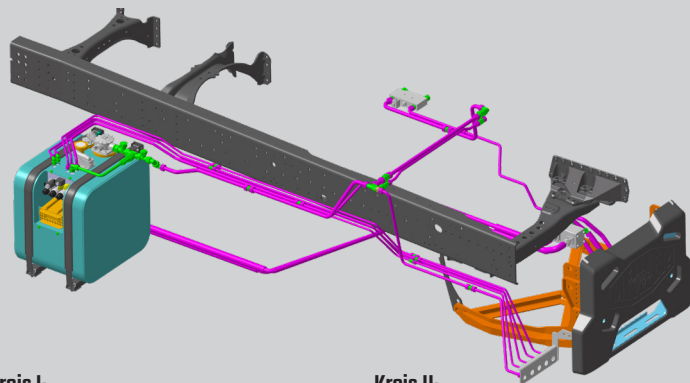
KOMMUNALHYDRAULIK

Zuverlässigkeit und Komfort für Ihren Einsatz

Bedienerfreundlichkeit, Langlebigkeit und eine kompakte, hochwertige Bauweise zeichnen die MEILLER Kommunalhydraulik aus. Sie ist auf den zuverlässigen Einsatz und effizienten Bedienkomfort für kommunale Anwendungen im Winter- und auch Sommerbetrieb ausgelegt. Die Wirtschaftlichkeit Ihres Fahrzeugs steht somit ganzjährig im Vordergrund.

Wirtschaftlich und flexibel

Die MEILLER Zweikreis-Kommunalhydraulik



Kreis I-

Heben und Senken sowie Schwenken z.B. eines Schneepfluges

Kreis II-

Dauerverbraucher wie z. B. ein Salzstreuer

Mit der optionalen Sumpenschaltung werden beide Kreise zusammengefasst, um z. B. einen Kehrbesen zu betreiben.



Passen Sie die Betriebsart je nach eingesetztem Anbaugerät an.

Komfortable Bedienung

Elektronisches Bedienteil

Vor Inbetriebnahme Ihrer Anbaugeräte können Sie alle erforderlichen Einstellungen bequem und im direkten Zugriff über das neue, ergonomisch gestaltete Bedienteil vornehmen. Die intuitive Menüführung ermöglicht ein schnelles, unkompliziertes Auffinden aller Einstellungen und Funktionen wie z. B. der Rückwärtsgangautomatik, die beim Einlegen des Rückwärtsgangs für eine beliebig einstellbare Zeit das Heben des Pfluges auslöst.

Der neue Joystick zur präzisen Bedienung aller Frontanbaugeräte ist für Ihren komfortablen Zugriff ergonomisch optimiert an der Armlehne angeordnet. Bei Handschaltung ist optional auch die Anbringung am Schalthebel möglich.



Alles im Griff: Der neue Joystick gibt Ihnen mehr Komfort am Arbeitsplatz.

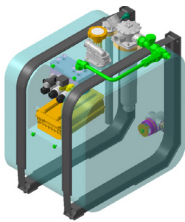
Zuverlässige Hydraulikanlage

Kompakt-Hydraulikmodul

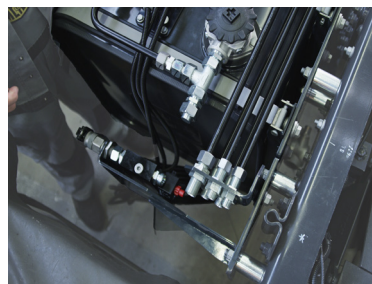
Das Herzstück der Hydraulikanlage ist das praktisch und kompakt verbaute Hydraulikmodul. Es sorgt für Schutz sensibler Bauteile, Zuverlässigkeit im Betrieb und Komfort bei der Handhabung.

Vorteile:

- Ventile und elektronisches Leistungsteil sind geschützt im Tank integriert.
- Alle Systemteile sind wartungsfreundlich angeordnet.
- Ölstand und -temperatur werden ständig elektronisch überwacht.



Alles aus einem Tank: Mehrere Verbraucher (Kipper, Kran & Kommunalhydraulik) können aus einem MEILLER Kompakttank versorgt werden.



Dauerhaft vor Korrosion geschützt: Kunststoffbeschichtete Stahlleitungen.

MEILLER liefert als Systemlieferant die komplette Kommunalfahrzeugausstattung!

- Kompetenz in industrieller Fertigung
- Durchgängige Systemlösungen = minimale Fehlerquellen = höchste Qualität
- Kurze Durchlaufzeit für komplette Kommunalfahrzeuge
- Zertifiziert gemäß VDA 6.1:2010, DIN EN ISO 9001:2008, DIN EN ISO 3834-2, DIN 14001:2015 Umwelt und EMAS 12-2016
- Minimale Transportkosten durch Aufbau von Kipper und Kommunalhydraulik bei MEILLER

Hydraulikleitungen

Sämtliche Hydraulikleitungen vom Steuerventil zu den Hydraulikkupplungen kommen in Stahlausführung. Ihre Vorteile:

- Kein Wechseln von Schläuchen.
- Langfristige Verlässlichkeit.
- Alle Leitungen und Verschraubungen sind durch Zystaplex-Kunststoffbeschichtung vor Korrosion geschützt.

Optionen

- 135 Liter Öltank für Krankipper
- Öltank in Edelstahlausführung 60/90 Liter
- Multikupplung 4-fach, Festhälfte (Fabrikat FASTER) anstelle 4 Steckkupplungen für Pfluganschlüsse
- 4 Schraub- anstelle Steckkupplungen für Pfluganschlüsse
- Befüllung mit biologisch schnell abbaubarem Hydrauliköl
- Pflugerweiterung: 2 zusätzliche hydraulische Anschlüsse und Umschalter für Klappscharnier
- Load Sensing-Anlage
- Summenschaltung
- Variable Positionierung des Bedienteils im Fahrerhaus
- Ölstands- und Temperaturwarnung durch Bediener individuell einstellbar
- Weitere Optionen auf Anfrage





Sie wollen nichts mehr verpassen?
Abonnieren Sie unseren Newsletter!

F. X. MEILLER Fahrzeug- und Maschinenfabrik GmbH & Co KG
Ambossstraße 4 | 80997 Munich | Germany
T +49 89 1487-0 | info@meiller.com | meiller.com

1668_De-761-0225

Technische Änderungen und Irrtümer vorbehalten.
Abbildungen können Sonderausstattungen zeigen.